

1

2

3

4

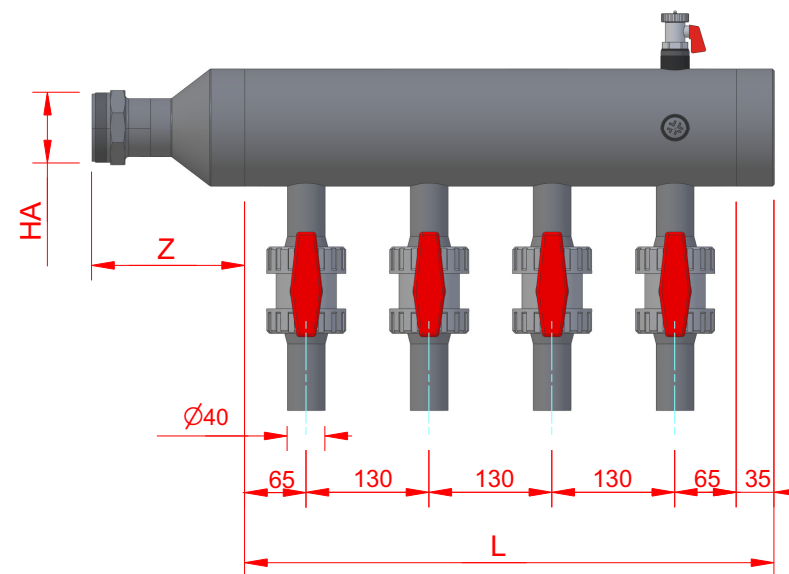
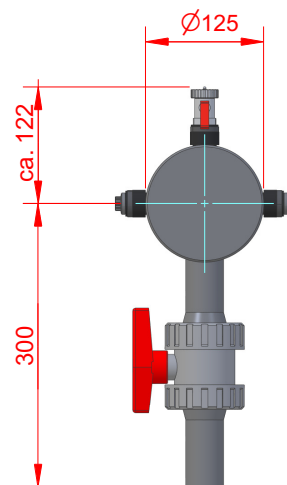
5

6

Anzahl Anschlüsse	Art.Nr.	Mass L
2	080.040.0201	295
3	080.040.0301	425
4	080.040.0401	555
5	080.040.0501	685
6	080.040.0601	815
7	080.040.0701	945
8	080.040.0801	1075
9	080.040.0901	1205
10	080.040.1001	1335
11	080.040.1101	1465
12	080.040.1201	1595

Hauptabgang Anschluss	Art.Nr.	Mass Z
Innengewinde 2"	HA.001	152
Innengewinde 1½"	HA.002	143
Innengewinde 1¼"	HA.003	177
Aussengewinde 2"	HA.004	168
Aussengewinde 1½"	HA.005	164
Aussengewinde 1¼"	HA.006	175
Losflansch Ø63 mm	HA.007	140
Losflansch Ø75 mm	HA.008	143
Losflansch Ø90 mm	HA.009	173
Losflansch Ø110 mm	HA.010	173

Einbaulage
horizontal: rechts / links
vertikal: rechts / links



Sondenanschluss Ø40 mm / Achsabstand 130 mm
passend zu Montageblock 820.040.XX

Gezeichnet von M.Lüthi		Geprüft von		Dateiname		Datum		Mst			
CreaPlast AG Furtbachstrasse 13 CH- 8107 Buchs				Erdsondenverteiler Sondenanschluss Ø40 Kugelhahn				Version		Blatt	
				080.040.XX01							

CreaPlast
Kunststofftechnik

1

2

3

6

1

2

3

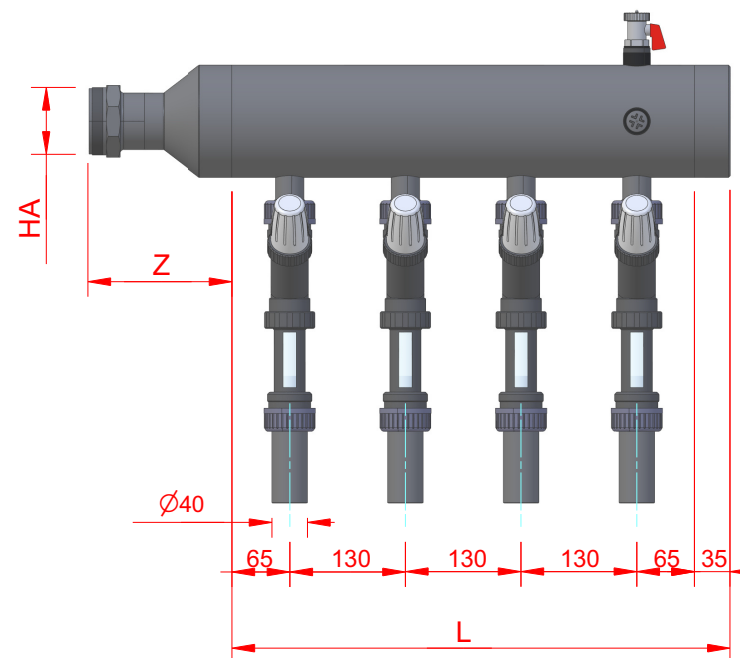
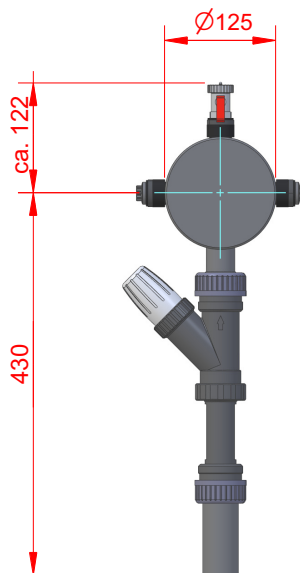
4

5

6

Anzahl Anschlüsse	Art.Nr.	Mass L
2	080.040.0202	295
3	080.040.0302	425
4	080.040.0402	555
5	080.040.0502	685
6	080.040.0602	815
7	080.040.0702	945
8	080.040.0802	1075
9	080.040.0902	1205
10	080.040.1002	1335
11	080.040.1102	1465
12	080.040.1202	1595

Hauptabgang Anschluss	Art.Nr.	Mass Z
Innengewinde 2"	HA.001	152
Innengewinde 1½"	HA.002	143
Innengewinde 1¼"	HA.003	177
Aussengewinde 2"	HA.004	168
Aussengewinde 1½"	HA.005	164
Aussengewinde 1¼"	HA.006	175
Losflansch Ø63 mm	HA.007	140
Losflansch Ø75 mm	HA.008	143
Losflansch Ø90 mm	HA.009	173
Losflansch Ø110 mm	HA.010	173



Einbaulage
horizontal: rechts / links
vertikal: rechts / links

Sondenanschluss Ø40 mm / Achsabstand 130 mm
passend zu Montageblock 820.040.XX

Gezeichnet von M.Lüthi	Geprüft von	Dateiname	Datum	Mst
CreaPlast AG Furtbachstrasse 13 CH- 8107 Buchs		Erdsondenverteiler Sondenanschluss Ø40 Abgleichventil Taco Hyline 20-60 l/min.		
CreaPlast Kunststofftechnik		080.040.XX02	Version	Blatt

1

2

3

6