



Werkleitungen Gas & Wasser

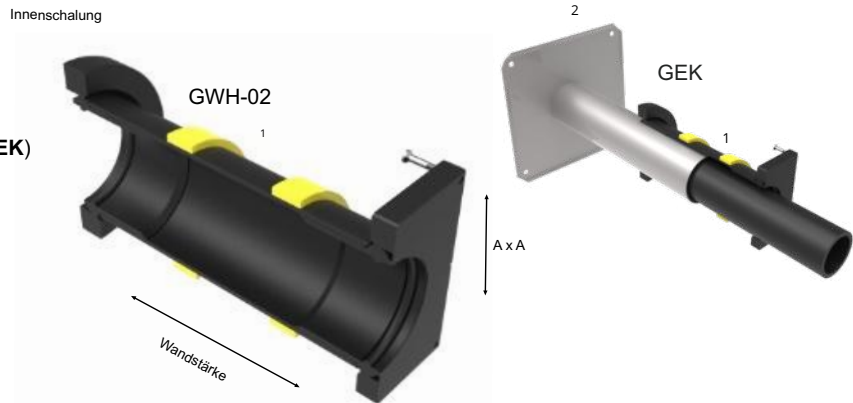
Typ GWH-02.075

dient als Grundlage für den späteren Einbau der GEK

FixFertig Mauerdruchführung für den Einbau GebäudeEinführunsKapsel (GEK)

Bild 1 GWH-02

Bild 2 GEK (muss separat bestellt werden)



Vorteile:

- Keine Kernlochbohrung
- Keine Pressringe notwendig
- Kein nachträgliches Abdichten durch vergiessen oder mörteln
- Mauerdurchführung einbetonieren und GEK aus drei möglichen Rohrdimensionen auswählen

Typ GWH-02

Typ	Rohr Ø	Mass A mm	Wandstärke in mm	Bestellnummer (XXX = Wandstärke)	NPK Nummer
GWH-02	40 - 1¼"	130	200 - 500	GWH-02.075.XXX	4117/880.810
GWH-02	50 - ½"	130	200 - 500	GWH-02.075.XXX	4117/880.810
GWH-02	63 - 2"	130	200 - 500	GWH-02.075.XXX	4117/880.810

Mauerdurchführung für die Gas- / Wasser Hauseinführung
Die GEK wird von Innen durch die Mauerdurchführung bis zum Anschlag eingeschoben.
Auszug-/ Verdrehsicherung an Betonwand fixieren.

- Alle Masse in mm ab Mindestwandstärke bis Wandstärke 500 mm sind alle Wandstärken realisierbar

DICHTHEIT:



QR-Code scannen und Videoanleitung starten





GebäudeEinführungskapsel **GEK** für Gas & Wasser

Typ GEK

- Edelstahlschutzrohr mit Auszug-/ Verdrehsicherung
- integrierter Werkstoffübergang von PE 100 auf Edelstahl VA 1.4404
- für Gas und Wasser geeignet, Max. Druck: 16 bar Wasser, 5 bar Gas
- Anschluss Aussengewinde nach DIN 2999 konisch
- inkl. Befestigungsmaterial (4 Stk. Bolzenanker M8)
- gültige Normen: DVGW VP 601 / EN 10226 (DIN 2990)



Typ GEK

Typ	Rohr Ø	Anschluss Stahl INOX 1.4404 Aussengewinde	Bestellnummer	NPK Nummer
GEK	40	1¼"	GEK040.114.00	411/983.200
GEK	50	1½"	GEK050.112.00	411/983.200
GEK	63	2"	GEK063.200.00	411/983.200

**You
Tube** QR-Code scannen
und Videoanleitung
starten





Einbauanleitung für GebäudeEinführungskapsel **GEK**

Hauseinführung Gas & Wasser

Lieferumfang

GebäudeEinführungskapsel GEK
TILCAN MKT Bolzenanker M8x75 (4Stk.)

Lagerung

Lagern Sie die GEK so lange wie möglich in der Originalverpackung an einem geschützten, trockenen Ort.

Öffnen der Membrane

Öffnen Sie die Membrane der FixFertig Mauerdurchführung GWH-02.075 mit dem von uns empfohlenen Entgrater.
Die Membranen lassen sich auch mit einem Messer mit schmaler Klinge (Sackmesser) aufschneiden.
In diesem Falle ist darauf zu achten, dass die Membrane behutsam in kreisförmigen Bewegung, vom Zentrum nach aussen aufgeschnitten wird.
Prüfen Sie die Dichtung nach dem Öffnen der Membrane auf Sauberkeit und korrekten Sitz.

Einbau

Tragen Sie auf beide Dichtungen und das angefastete Rohrende der GEK eine ausreichende Menge *Gleitmittel auf.
Stossen Sie die GEK von der Gebäudeinnenseite durch die Mauerdurchführung, bis die quadratische Grundplatte an der Wand aufliegt.
Richten Sie die Grundplatte aus.
Bohren Sie mit einem Ø8mm Bohrer durch die Löcher der Grundplatte - Bohrtiefe : 65mm
Schlagen Sie die TILCA-MKT Bolzenanker ein und ziehen die Muttern fest.

Als *Gleitmittel* eignen sich zum Bsp. Gebrit® Gleitmittel für Steckmuffen, oder andere im Handel erhältliche, geeignete Produkte.

Für Fragen zur Montage stehen wir Ihnen unter Tel. 044 884 73 33 gerne zur Verfügung.

Einbauhinweise gelten für folgende Artikel:

GEK040.114.00
GEK050.112.00
GEK063.200.00

GebäudeEinführungskapsel **GEK**



Für den Einbau notwendige Hilfsmittel



QR-Code scannen
und Videoanleitung
starten

