

1

2

3

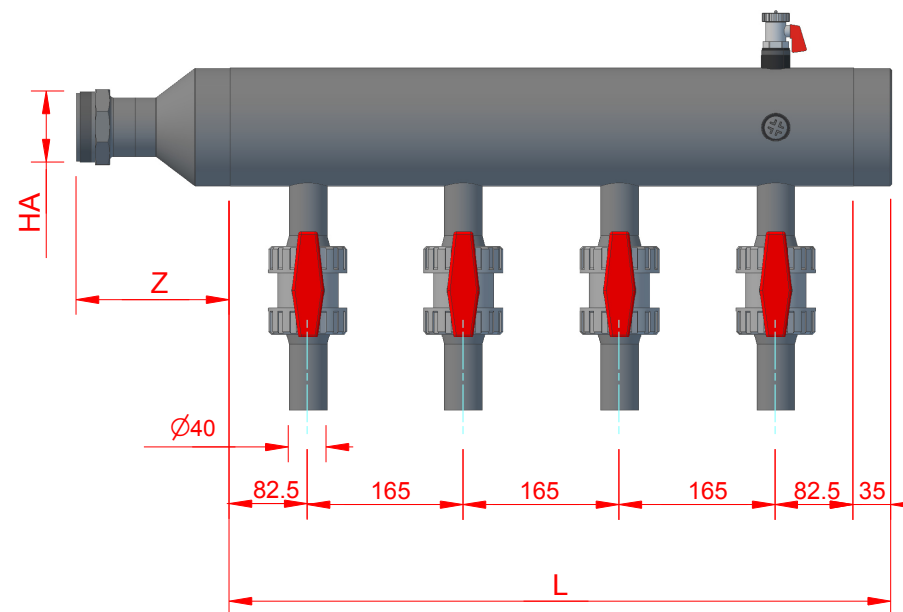
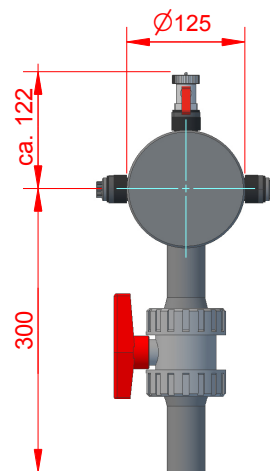
4

5

6

Anzahl Anschlüsse	Art.Nr.	Mass L
2	125.040.0201	365
3	125.040.0301	530
4	125.040.0401	695
5	125.040.0501	860
6	125.040.0601	1025
7	125.040.0701	1190
8	125.040.0801	1355
9	125.040.0901	1520
10	125.040.1001	1685
11	125.040.1101	1850
12	125.040.1201	2015

Hauptabgang Anschluss	Art.Nr.	Mass Z
Innengewinde 2"	HA.001	152
Innengewinde 1½"	HA.002	143
Innengewinde 1¼"	HA.003	177
Aussengewinde 2"	HA.004	168
Aussengewinde 1½"	HA.005	164
Aussengewinde 1¼"	HA.006	175
Losflansch Ø63 mm	HA.007	140
Losflansch Ø75 mm	HA.008	143
Losflansch Ø90 mm	HA.009	173
Losflansch Ø110 mm	HA.010	173



**Einbaulage**  
horizontal: rechts / links  
vertikal: rechts / links

Sondenanschluss Ø40 mm / Achsabstand 165 mm  
passend zu FixFertig Mauerdurchführung  
H-02.040 Pakete

Gezeichnet von M.Lüthi		Geprüft von		Dateiname	Datum	Mst
CreaPlast AG Furtbachstrasse 13 CH- 8107 Buchs			Kunststofftechnik CreaPlast AG		Erdsondenverteiler Sondenanschluss Ø40 Kugelhahn	
125.040.XX01					Version	Blatt

1

2

3

6

1

2

3

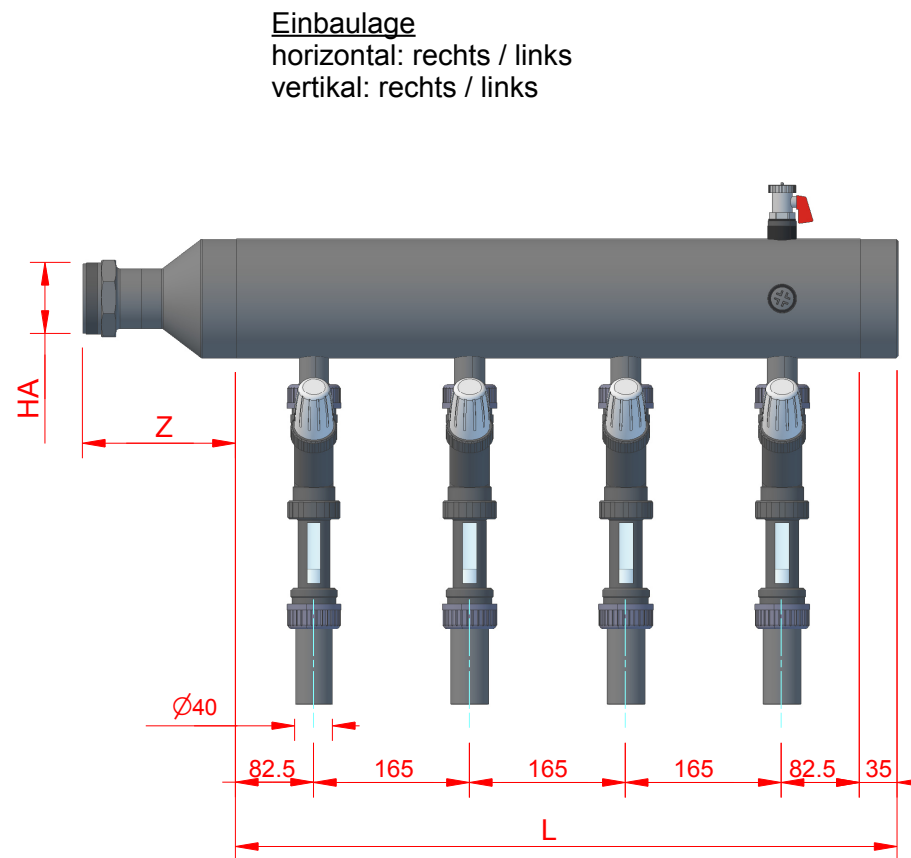
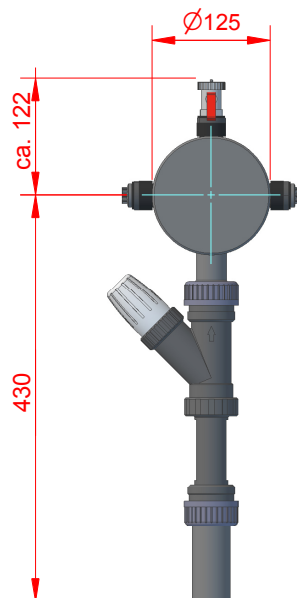
4

5

6

Anzahl Anschlüsse	Art.Nr.	Mass L
2	125.040.0202	365
3	125.040.0302	530
4	125.040.0402	695
5	125.040.0502	860
6	125.040.0602	1025
7	125.040.0702	1190
8	125.040.0802	1355
9	125.040.0902	1520
10	125.040.1002	1685
11	125.040.1102	1850
12	125.040.1202	2015

Hauptabgang Anschluss	Art.Nr.	Mass Z
Innengewinde 2"	HA.001	152
Innengewinde 1½"	HA.002	143
Innengewinde 1¼"	HA.003	177
Aussengewinde 2"	HA.004	168
Aussengewinde 1½"	HA.005	164
Aussengewinde 1¼"	HA.006	175
Losflansch Ø63 mm	HA.007	140
Losflansch Ø75 mm	HA.008	143
Losflansch Ø90 mm	HA.009	173
Losflansch Ø110 mm	HA.010	173



Sondenanschluss Ø40 mm / Achsabstand 165 mm  
passend zu FixFertig Mauerdurchführung  
H-02.040 Pakete

Gezeichnet von M.Lüthi	Geprüft von	Dateiname	Datum	Mst
CreaPlast AG Furtbachstrasse 13 CH- 8107 Buchs		Erdsondenverteiler Sondenanschluss Ø40 Abgleichventil Taco Hyline 20-60 l/min.		Version
Kunststofftechnik CreaPlast AG		125.040.XX02		Blatt

1

2

3

6