



FixFertig Mauerdurchführung
Typ Doppelmuffe
Serie GWH-02

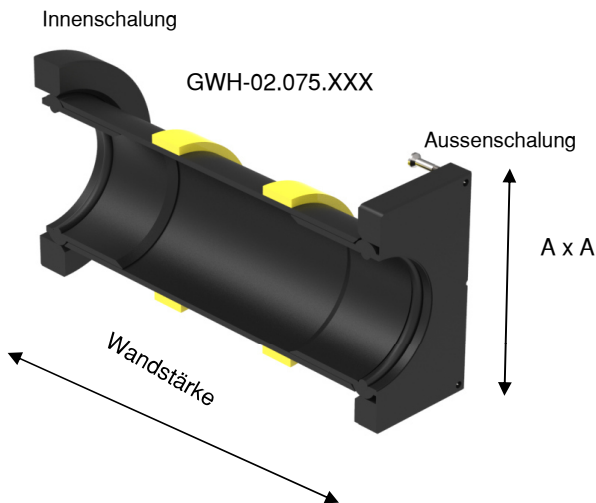
für schalungsbündigen Einbau
mit integrierter Quellbanddichtung
für Gas-/Wasser Hauseinführung

ZU GebäudeEinführungskapsel (GEK) folgender Rohrdimensionen	Mass A	Wandstärke von bis	NPK 411/880.810 Bestellnummer (XXX = Wandstärke)	Preis / Stk. in CHF exkl. MwSt.
Ø 40 - 1¼" Ø 50 - 1½" Ø 63 - 2"	130	200 - 500	GWH-02.075.XXX	196.--

alle Masse in mm

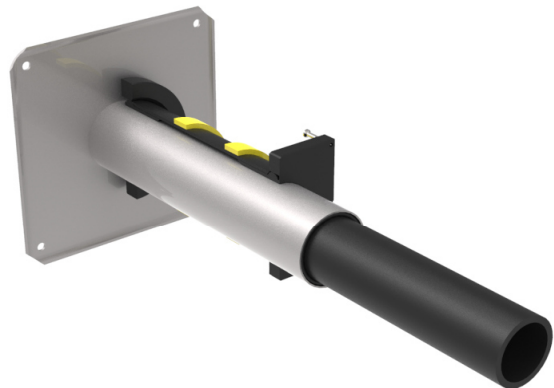
ab der Mindestwandstärke bis Wandstärke 500 mm
 sind alle Wandstärken realisierbar

[Andere Wandstärken auf Anfrage](#)



Ansicht mit eingebauter GEK

Die GebäudeEinführungskapsel ist nicht
 im Lieferumfang enthalten und muss separat
 bestellt werden.



Mauerdurchführung für die Gas- / Wasser
 Hauseinführung nach SVGW
 Die GEK wird von Innen durch die Mauerdurchführung
 bis zum Anschlag eingeschoben.
 Auszug-/Verdrehsicherung an Betonwand fixieren

Ihr Vorteil:

- Kernlochbohrung entfällt
- Keine Pressringe notwendig
- Kein nachträgliches Abdichten durch vergiessen oder mörteln
- Mauerdurchführung einbetonieren und GEK aus drei möglichen Rohrdimensionen auswählen



GebäudeEinführungskapsel GEK
zur Einführung durch FixFertig Mauerdurchführung
Serie GWH-02.075

universell einsetzbar
für Gas und Wasser

Rohr PE100 DIN EN 1555-2	Anschluss Stahl INOX 1.4404 Aussengewinde	NPK 411/983.200 Bestellnummer	Preis / Stk. in CHF exkl. MwSt.
Ø 40	1¼"	GEK040.114.00	187.--
Ø 50	1½"	GEK050.112.00	218.--
Ø 63	2"	GEK063.200.00	261.--

- Edeldstahlschutzrohr mit Auszug-/Verdrehsicherung
- integrierter Werkstoffübergang von PE100 auf Edeldstahl VA 1.4404
- für Gas und Wasser zugelassen, Max. Druck: 16 bar Wasser, 5 bar Gas
- Anschluss Aussengewinde nach DIN 2999 konisch
- inkl. Befestigungsmaterial (4 Stk. Bolzenanker M8)
- gültige Normen: DVGW VP 601 / EN 10226 (DIN 2990)

